



**LE RÉSEAU DE CRÉATION
ET D'ACCOMPAGNEMENT PÉDAGOGIQUES**

**Ce document a été numérisé par le Canopé de l'académie de Clermont-Ferrand
pour la Base Nationale des Sujets d'Examens de l'enseignement professionnel.**

Ce fichier numérique ne peut être reproduit, représenté, adapté ou traduit sans autorisation.

SESSION 2015
Certificat d'Aptitude Professionnelle
PEINTRE APPLICATEUR DE REVETEMENTS

EPREUVE EP3

Réalisation d'ouvrages annexes

Durée : 4h00 – Coefficient : 4

SUJET

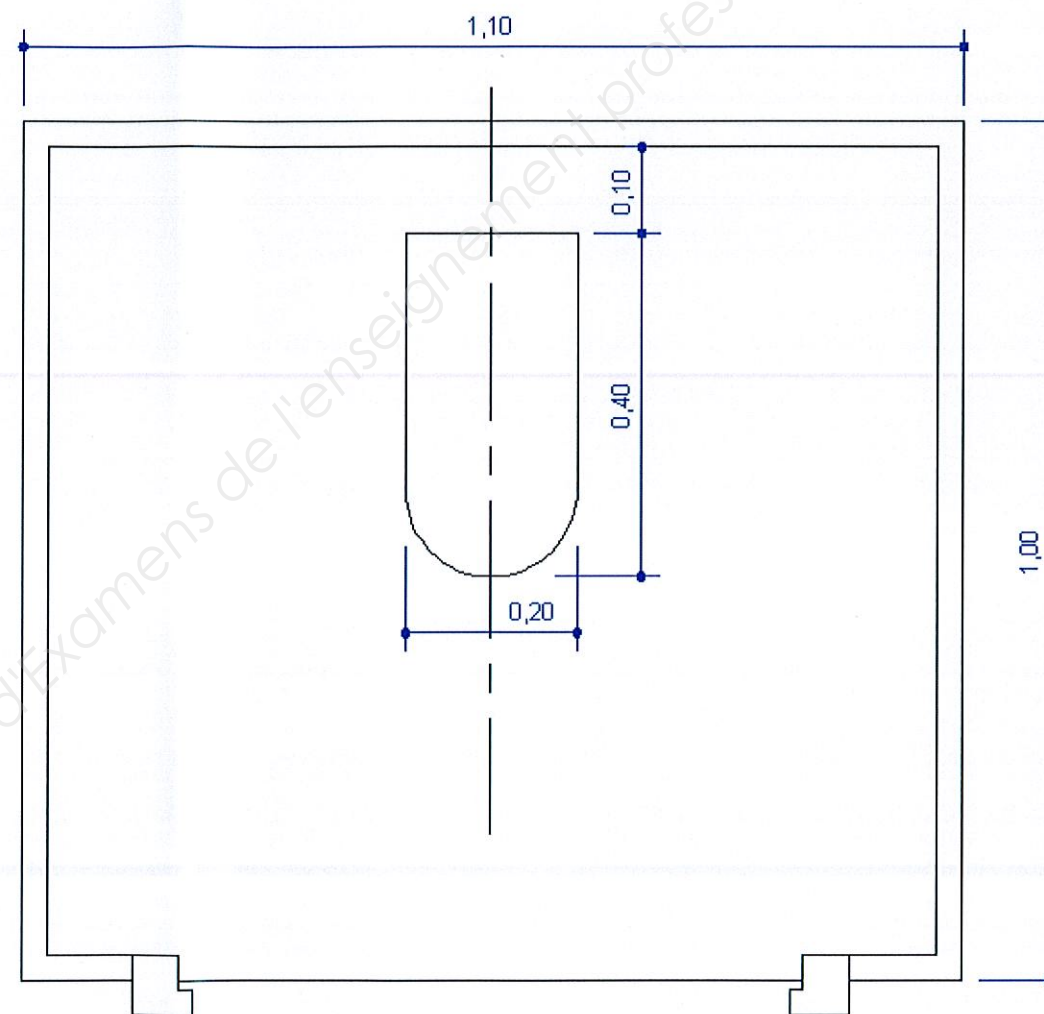
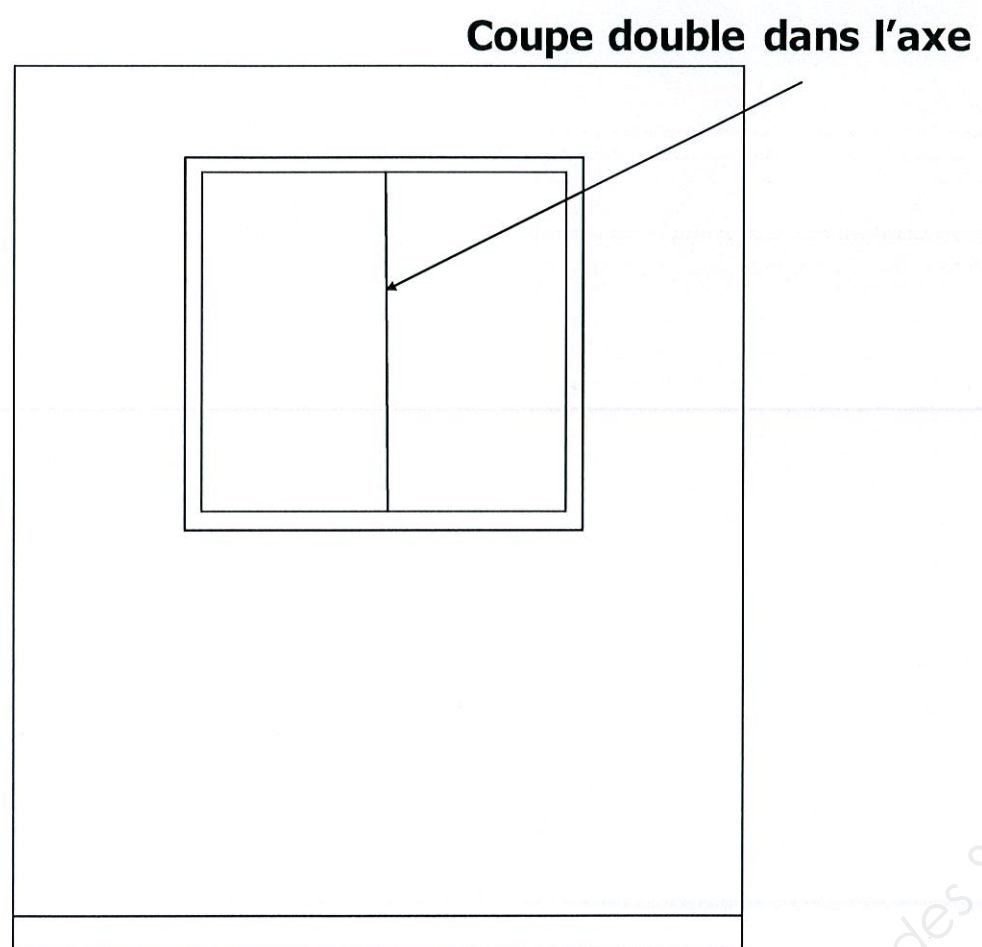
BAREME DE CORRECTION	
Thèmes	Notes
Organiser le poste de travail	/ 10
Poser les revêtements de sols collés	/ 30
Poser un revêtement mince en exécutant une coupe double	/ 20
TOTAL	/ 60
Note	/ 20

CAP Peintre Applicateur de Revêtements	Code 136	Session 2015	SUJET
EP 3 – Réalisation d'ouvrages annexes	Coefficient : 4	Durée : 4 H	S 1 / 4

Objectif de l'activité professionnelle :

- Préparer et poser un revêtement de sol en dalles flexibles ou semi-flexibles.
- **Travaux à réaliser sur le mur F :**
 - Poser un revêtement mince en exécutant une coupe double.

PLANS DE L'OUVRAGE :



CAP Peintre Applicateur de Revêtements	Code 136	Session 2015	SUJET
EP 3 – Réalisation d'ouvrages annexes	Coefficient : 4	Durée : 4 H	S 2 / 4

MODE OPERATOIRE CONSEILLE

PHASES DE TRAVAIL	ORGANISATION PROPOSEE	DUREE CONSEILLEE
JOUR 1 Matin	<p><u>Travaux de sol :</u></p> <p>Organiser le poste de travail Nettoyer le sol Tracer un axe Poser les dalles suivant cet axe, Araser en périphérie et le contour de la semelle Nettoyer le poste de travail et l'outillage.</p> <p><u>Travaux à réaliser sur le mur F:</u></p> <p>Tracer un axe. Poser un revêtement mince en exécutant une coupe double.</p>	4 heures

CAP Peintre Applicateur de Revêtements	Code 136	Session 2015	SUJET
EP 3 – Réalisation d'ouvrages annexes	Coefficient : 4	Durée : 4 H	S 3 / 4

FICHE CONTRAT	N° d'emplacement :	N° du candidat :
----------------------	---------------------------------	-------------------------------

Compétences évaluées	Conditions de réalisation	Travail demandé	Critères d'évaluation	Barème
C3.1 - C3.15 - C3.19	Le matériel nécessaire aux protections et au nettoyage.	L'observation des consignes liées : - au poste de travail, - aux matériels, - aux matériaux, - aux déchets.	Correction en cours et en fin de réalisation Le poste de travail est propre et rangé. Les déchets sont laissés sur le poste de travail, triés et stockés. Les matériels sont ordonnés, à disposition, puis nettoyés après usage. Les méthodes de travail et les règles de sécurité sont respectées (utilisation des matériels, gestes et postures, protections individuelles). Evaluation en cours d'épreuve./10
C3.5	Un point de référence. Un plan, des vues en perspective et un descriptif.		La solution proposée respecte les règles de répartition des éléments./10
	Une maquette (voir plan) Des dalles (leur nombre correspond à la quantité nécessaire). La colle adaptée (ou une colle tackifiante pour une dépose facile).	D'implanter et de poser les dalles sur la maquette, en effectuant les passages d'obstacles et les coupes d'arasement.	La coupe est rectiligne. Les arasements sont nets, sans arrachement retraités ou débords. Les obstacles sont contournés dans le respect des règles de pose./20
C3.4	<u>Travaux à réaliser sur le mur F</u> Poser les revêtements muraux minces collés.	Poser un revêtement mince en exécutant une coupe double.	La pose est conforme à la qualité demandée sans cloques, sans plis, sans taches. La coupe est rectiligne, nette, sans retrait et sans superposition.	/ 20
Postes à corriger en cours de réalisation (fiche à disposition des surveillants)			Total des points :/60

CAP Peintre Applicateur de Revêtements	Code 136	Session 2015	SUJET
EP 3 – Réalisation d'ouvrages annexes	Coefficient : 4	Durée : 4 H	S 4 / 4